

raven[®]
DESIGN

**MY
SMART
STYLE**



Trymer do brwi i twarzy
trimmer
EST008



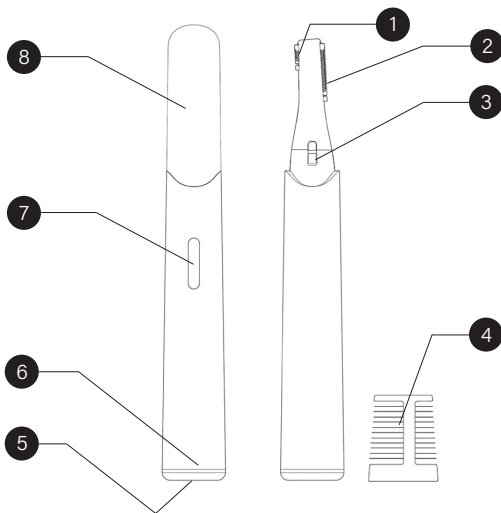
GRATULUJEMY ZAKUPU NASZEGO URZĄDZENIA I WITAMY WŚRÓD UŻYTKOWNIKÓW PRODUKTÓW MARKI RAVEN!



Przed włączeniem Urządzenia i rozpoczęciem jego użytkowania uważnie przeczytaj instrukcję i zachowaj ją do wglądu.

Opis trymera do brwi i twarzy EST008:

1. Małe ostrze
2. Duże ostrze
3. Przycisk zwalniania ostrzy
4. Nasadka
5. Gniazdo ładowania z zatyczką
6. Podświetlany wskaźnik pracy
7. Włacznik / wyłącznik
8. Osłonka



2

ZALECENIA BEZPIECZEŃSTWA

Zagrożenia dla osób

- Przed uruchomieniem trymera (Urządzenia) i rozpoczęciem jego eksploatacji dokładnie przeczytaj instrukcję obsługi.
- Stosuj się do instrukcji obsługi przy każdym użyciu Urządzenia. Producent nie bierze odpowiedzialności za szkody wynikające z niewłaściwego lub niezgodnego z instrukcją użycia Urządzenia.
- Niewłaściwe lub niezgodne z instrukcją użycie Urządzenia stwarza niebezpieczeństwo dla życia lub zdrowia.
- Zachowaj instrukcję obsługi Urządzenia na przyszłość. Jeśli przekazujesz innej osobie Urządzenie, dołącz do niego instrukcję obsługi.
- Urządzenia mogą używać dzieci w wieku powyżej 8 lat i osoby o ograniczonej sprawności fizycznej, sensorycznej czy umysłowej, a także osoby nieposiadające stosownego doświadczenia lub wiedzy pod warunkiem, że odbywa się to pod nadzorem osoby odpowiadającej za ich bezpieczeństwo lub osoby te zostały poinstruowane, jak używać Urządzenia, oraz są w pełni świadome związanych z nim zagrożeń i wymaganych środków ostrożności.
- Urządzenie nie jest zabawką i nie powinno być używane przez dzieci. Upewnij się, że dzieci nie bawią się Urządzeniem.
- Dzieci nie mogą czyścić Urządzenia ani go konserwować bez nadzoru osoby dorosłej.

- Trzymaj Urządzenie z dala od dzieci w wieku poniżej 8 lat.



Ostrzeżenie: Dzieci nie mogą mieć dostępu do elementów opakowania, ponieważ może to doprowadzić do niebezpiecznego wypadku, np. uduszenia.

Niebezpieczeństwo porażenia prądem

- Nie używaj Urządzenia, jeżeli wykazuje ono jakiegokolwiek oznaki uszkodzenia lub zostało upuszczone na podłogę.
- Nie demontuj Urządzenia ani go nie przerabiaj. Samowolna ingerencja grozi pożarem lub porażeniem prądem elektrycznym oraz utratą praw reklamacyjnych.
- Nie próbuj zdejmować części obudowy Urządzenia ani wkładać jakiegokolwiek przedmiotów do jego wnętrza.
- Urządzenie jest przeznaczone wyłącznie do użytku domowego i nie nadaje się do zastosowania w warunkach przemysłowych.
- Nie używaj Urządzenia do innych, niezgodnych z jego przeznaczeniem celów.
- Nie zanurzaj Urządzenia w wodzie lub innej cieczy.
- Uważaj, aby do środka Urządzenia nie dostała się woda lub inne płyny.
- Nie narażaj Urządzenia na działanie promieni słonecznych ani wysokiej temperatury.

Użycie zgodne z przeznaczeniem

- Ze względów higienicznych Urządzenia powinna używać tylko jedna osoba.

- Unikaj zbyt długiego i intensywnego używania Urządzenia w jednym miejscu, aby zapobiec podrażnieniom i zaczerwienieniem skóry twarzy.
- Nie używaj Urządzenia, jeśli masz skórę podrażnioną, ze zmianami trądzikowymi lub w inny sposób uszkodzoną.
- Jeśli w trakcie korzystania z Urządzenia poczujesz jakikolwiek dyskomfort lub jeśli pojawią się niepokojące objawy, od razu przestań go używać i skonsultuj się ze swoim dermatologiem.
- **Uwaga!** Używaj tylko oryginalnych akcesoriów dostarczonych przez producenta.

Niebezpieczeństwa związane z ładowaniem akumulatora

- Urządzenie jest ładowane elektrycznie, prądem stałym o napięciu 5 V. Przed podłączeniem Urządzenia do gniazda USB sprawdź, czy jego parametry odpowiadają powyższym wymaganiom.
- **Uwaga!** Nie ładuj Urządzenia w łazience. Urządzenia podłączonego do ładowarki nie trzymaj w pobliżu wody, nad wanną, na basenie, pod prysznicem, nad umywalką ani innym zbiornikiem wody.
- Zanim zaczniesz ładować Urządzenie, dokładnie rozwiń przewód USB.
- Uważaj, żeby przewód USB nie stykał się z ostrymi krawędziami ani gorącymi powierzchniami, ponieważ mogą one go uszkodzić.
- Regularnie sprawdzaj, czy przewód USB nie jest uszkodzony. Uszkodzony przewód wymień.
- Nie demontuj ani nie przerabiaj Urządzenia (w tym przewodu USB).
- Odłączaj Urządzenie od gniazda USB:
 - po każdym zakończeniu ładowania Urządzenia,
 - w przypadkach jakichkolwiek podejrzeń dotyczących nieprawidłowego działania Urządzenia,
 - przed czyszczeniem i konserwacją Urządzenia.

- Nie dotykaj mokrymi rękami Urządzenia podłączonego do ładowania. Grozi to porażeniem prądem elektrycznym.
- Nie pozostawiaj ładującego się Urządzenia bez nadzoru.

ZALECENIA OBSŁUGI

PRZED PIERWSZYM UŻYCIEM

1. Ostrożnie wypakuj Urządzenie i usuń wszystkie elementy jego opakowania.
2. Upewnij się, czy Urządzenie i przewód USB nie noszą śladów uszkodzeń oraz są sprawne.
3. Przed pierwszym użyciem Urządzenia naładuj w pełni akumulator – czas maksymalny to ok. 45 min.

Uwaga! Czas pracy i ładowania skraca się w miarę starzenia się akumulatora.

INSTRUKCJA OBSŁUGI

ŁADOWANIE

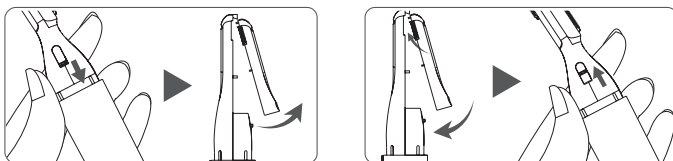
Gdy lampka kontrolna po włączeniu Urządzenia miga na czerwono, oznacza to niski poziom naładowania akumulatora. Naładuj wówczas Urządzenie.

1. Wyłącz Urządzenie.
2. Całkowicie rozwiń przewód USB. Podważ paznokciem gumową zatyczkę od gniazda ładowania.

3. Wetknij końcówkę przewodu USB w gniazdo ładowania Urządzenia.
4. Drugą końcówkę przewodu USB wetknij do gniazda USB w ładowarce. Ładowarkę podłącz do gniazdka elektrycznego.
5. Podczas ładowania Urządzenia lampka kontrolna miga.
6. Pełne ładowanie Urządzenia trwa ok. 45 min.
7. Gdy Urządzenie jest naładowane, a lampka kontrolna świeci światłem ciągłym, odłącz przewód USB od źródła zasilania i Urządzenia. Zamknij gumową zatyczkę.

ROZKŁADANIE I ZAMYKANIE OSTRZY

1. Upewnij się że Urządzenie jest wyłączone.
2. Przesuń w dół przycisk zwalniania ostrzy.
3. Odchyl połówkę obudowy ostrzy i ją zdejmij.
4. Teraz możesz za pomocą szczoteczki oczyścić ostrza z resztek włosów.
5. Aby zamknąć ostrza, zaczeep połówkę ostrzy od góry i delikatnie dociśnij.
6. Przesuń w górę przycisk zwalniania ostrzy.



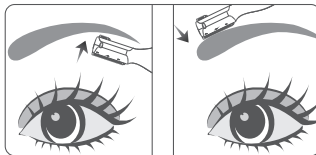
Powyższe rysunki są tylko schematami i nie pokazują rzeczywistego produktu.

UŻYTKOWANIE URZĄDZENIA

1. Zdejmij osłonkę z Urządzenia.
2. Naciśnij i przytrzymaj włącznik / wyłącznik przez 2 sekundy. Urządzenie zacznie pracować. Lampka kontrolna zapali się.
3. Korzystając z małego lub dużego ostrza, powoli przesuwaj Urządzenie po skórze w wybranym miejscu, aby usunąć włosy.
4. Gdy skończysz używać Urządzenia, wyłącz je, przytrzymując włącznik / wyłącznik przez 2 sekundy. Lampka kontrolna zgaśnie.

WSKAZÓWKI

1. Brwi – użyj dużego ostrza, aby wyregulować brwi od góry, a małego ostrza, aby wyrównać je od dołu.



2. Czoło – użyj dużego ostrza i przesuwaj od linii włosów w dół lub ze środka czoła w kierunku uszu.



3. Policzki – użyj dużego ostrza i przesuwaj od nosa i ust w kierunku uszu.



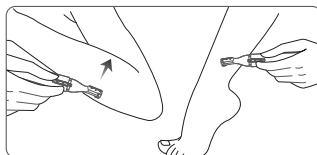
4. Skóra nad górną wargą – użyj dużego ostrza i przesuwaj od nosa w kierunku ust.



5. Szyja i kark – użyj dużego ostrza, naciągnij skórę palcami i przesuwaj od ramion w górę.



6. Dłonie, ręce, ramiona, nogi – użyj dużego ostrza, przesuwaj w kierunku przeciwnym do kierunku wzrostu włosów.



CZYSZCZENIE I KONSERWACJA

1. Zanim zaczniesz czyścić Urządzenie, wyłącz je.
2. Obudowę Urządzenia czyść delikatną szmatką.
3. Ostrza tnące czyść po każdym użyciu za pomocą dołączonej do zestawu szczoteczki. Zdjęte ostrza możesz również opłukać pod bieżącą wodą. Ostrza rozkładaj zgodnie z informacjami w sekcji „Rozkładanie i zamykanie ostrzy”.

Uwaga!

Do mycia nie używaj silnych detergentów w postaci emulsji, mleczka, pasty itp. ani materiałów ściernych, które mogą uszkodzić powierzchnię Urządzenia.

Uwaga!

Nieprzestrzeganie zasad użytkowania i konserwacji Urządzenia zawartych w instrukcji obsługi może prowadzić do jego uszkodzenia, nieprawidłowego funkcjonowania oraz skrócenia okresu jego eksploatacji.

PRZECHOWYWANIE I TRANSPORT

1. Zanim schowasz Urządzenie, wyczyść je.
2. Urządzenie przechowuj i transportuj w opakowaniu zabezpieczającym przed wilgocią, kurzem i uszkodzeniami mechanicznymi.
3. Urządzenie przechowuj w miejscach niedostępnych dla dzieci.

DANE TECHNICZNE

Model: EST008

Marka: Raven

Produkt: trymer do brwi i twarzy

Akumulator: Li-Ion 320 mAh 3,7 V \equiv

Zasilanie: 5 V \equiv 0,6 A

Klasa IP: IPX4

Czas ładowania: do 45 min

Czas pracy: do 80 min

Zestaw: trymer, nasadka, szczoteczka, przewód USB-C / USB-A, instrukcja obsługi z kartą gwarancyjną

Producent zastrzega sobie prawo do wprowadzania zmian w specyfikacji technicznej bez uprzedzenia.



DEKLARACJA CE

Urządzenie zostało zaprojektowane, wyprodukowane i wprowadzone na rynek zgodnie z wymaganiami dyrektyw 2014/30/UE (EMC) oraz 2011/65/EU (RoHS) i dlatego wyrób został oznakowany znakiem CE oraz została wystawiona dla niego deklaracja zgodności udostępniana organom nadzorującym rynek.

PRAWIDŁOWA UTYLIZACJA PRODUKTU



To Urządzenie zostało zaprojektowane i wykonane z materiałów oraz komponentów wysokiej jakości, które nadają się do ponownego wykorzystania. Symbol przekreślonego kontenera na odpady oznacza, że produkt podlega selektywnej zbiórce zgodnie z dyrektywą 2012/19/UE, i informuje, że nie można go wyrzucić wraz z innymi odpadami z gospodarstwa domowego.

Użytkownik powinien sprzęt przekazać podmiotowi prowadzącemu zbieranie zużytego sprzętu elektrycznego i elektronicznego, tworzącemu system zbierania takich odpadów – w tym oddać do odpowiedniego sklepu, lokalnego punktu zbiórki lub jednostki gminnej. Zużyty sprzęt może mieć szkodliwy wpływ na środowisko i zdrowie ludzi, ponieważ może zawierać niebezpieczne substancje, mieszaniny oraz części składowe.

Gospodarstwa domowe odgrywają ważną rolę w odzyskiwaniu surowców i ich ponownym używaniu, w tym w recyklingu zużytego sprzętu. Na tym etapie kształtują się postawy, które pomagają zachować wspólne dobro, jakim jest czyste środowisko naturalne.

Gospodarstwa domowe są także jednym z większych użytkowników drobnego sprzętu i racjonalne gospodarowanie nim na tym etapie wpływa na odzyskiwanie surowców wtórnych. Za niewłaściwą utylizację tego produktu mogą grozić kary zgodnie z ustawodawstwem krajowym.

UTYLIZACJA ZUŻYTYCH AKUMULATORÓW

Częścią Urządzenia są akumulatory litowo-jonowe. Akumulatory i baterie zawierają substancje szkodliwe dla środowiska naturalnego. Przed wyrzuceniem lub oddaniem Urządzenia do punktu zbiórki surowców wtórnych, należy pamiętać o ich wyjęciu.

Akumulatory i baterie wyrzucaj w wyznaczonych punktach zbiórki surowców wtórnych. Jeśli masz problem z wyjęciem akumulatora lub baterii, możesz dostarczyć Urządzenie do centrum serwisowego, którego pracownicy wyjmą i usuną akumulator lub baterię w sposób bezpieczny dla środowiska naturalnego.



Symbol ten oznacza, że elementy opakowania nim oznaczone nadają się do recyklingu. Po rozpakowaniu Urządzenia prosimy usunąć elementy jego opakowania w sposób niezagrażający środowisku.

KARTA GWARANCYJNA

raven

NAZWA SPRZĘTU

Trymer do brwi i twarzy

TYP/MODEL

EST008

NR PARTII

DATA SPRZEDAŻY

NR RACHUNKU

PODPIS I PIECZĄTKA
SPRZEDAWCY

WARUNKI GWARANCJI

- Thing4you z siedzibą w Radzyminie, adres: ul. Janusza Korczaka 89, 05-250 Radzymin, Polska, udziela nabywcy TRYMERA EST008 (Produkt) 24-miesięcznej gwarancji na wolne od wad funkcjonowanie Produktu, licząc od daty nabycia Produktu przez nabywcę. Paragon lub faktura, wystawione przez sprzedawcę, potwierdzają datę nabycia Produktu.**
- Gwarancja obowiązuje i jest stosowana na terytorium Rzeczypospolitej Polskiej.
- Gwarant, w zakresie udzielonej gwarancji, zobowiązuje się usunąć na własny koszt wszelkie wady Produktu, z wyjątkiem wymienionych w pkt 6 i 7 poniżej. Usunięcie wad będzie następować poprzez wymianę wadliwego Produktu na nowy, wolny od wad, w możliwie najkrótszym czasie, jednakże nie dłuższym niż 14 dni.
- W celu skorzystania z gwarancji nabywca jest zobowiązany zgłosić wadliwość Produktu w punkcie sprzedaży, w którym Produkt został nabyty, oraz dostarczyć tam wadliwy Produkt. Przeznaczony do wymiany Produkt powinien zostać dostarczony kompletny oraz z załączoną kartą gwarancyjną.
- Produkt wolny od wad zostanie, na koszt Gwaranta, dostarczony do punktu sprzedaży, w którym Produkt został nabyty, w terminie określonym w pkt 3 powyżej.
- Gwarancja nie obejmuje wad Produktu spowodowanych przez nabywcę (tzw. uszkodzeń mechanicznych) lub wynikających z:
 - użytkowania Produktu i jego instalacji w sposób niezgodny z instrukcją obsługi,
 - niekompletności reklamowanego Produktu,
 - niezgodności Produktu i dowodu zakupu i/lub gdy zawarte w nim dane są zniszczone i nieczytelne,
 - przechowywania i konserwacji Produktu w sposób niewłaściwy i sprzeczny z wytycznymi zawartymi w instrukcji obsługi,
 - napraw lub przeróbek Produktu wykonywanych przez osoby nieuprawnione,
 - dostania się do wnętrza płynów lub ciał obcych na skutek używania Produktu w sposób niezgodny z instrukcją obsługi,
 - uszkodzenia Produktu z przyczyn zewnętrznych: zjawiska atmosferyczne, wylądowania elektryczne, spięcia w sieci zasilającej itp.,
 - użytkowania Produktu do celów prowadzenia działalności gospodarczej lub w zastosowaniach przemysłowych.
- Gwarancja nie obejmuje także czynności przewidzianych w instrukcji obsługi, do których wykonania zobowiązany jest nabywca we własnym zakresie i na własny koszt, np. zainstalowanie Produktu, konserwacja Produktu.
- Postanowienia gwarancji nie wyłączają, nie ograniczają ani nie zawieszają uprawnień nabywców (konsumentów), wynikających z powszechnie obowiązujących przepisów prawa, w tym przepisów o rękojmi za wady rzeczy sprzedanej.
- Karta gwarancyjna jest ważna, jeżeli posiada podpis sprzedawcy i datę sprzedaży potwierdzoną pieczęcią firmy lub jednostki handlowej oraz podpis klienta. Karta gwarancyjna nie może zawierać skreśleń i poprawek.
- W przypadku zakupu Produktu przez przedsiębiorcę na fakturę VAT, czas obowiązywania gwarancji wynosi 12 miesięcy.
- Duplikat karty gwarancyjnej może być wydany na pisemną prośbę po przedstawieniu przez użytkownika dowodu zakupu.
- Uzyskanie szczegółowych informacji na temat Produktu, w tym zasad i trybu postępowania gwarancyjnego, możliwe jest pod numerem telefonu 22 560 67 27 lub adresem e-mail serwis@thing4you.pl, w dni robocze.

Akceptuję warunki niniejszej gwarancji

.....
(czytelny podpis nabywcy)

PRODUCENT I DYSTRYBUTOR:

Thing4you

ul. Janusza Korczaka 89

05-250 Radzymin, Polska

Wyprodukowano w Chinach

raven.pl